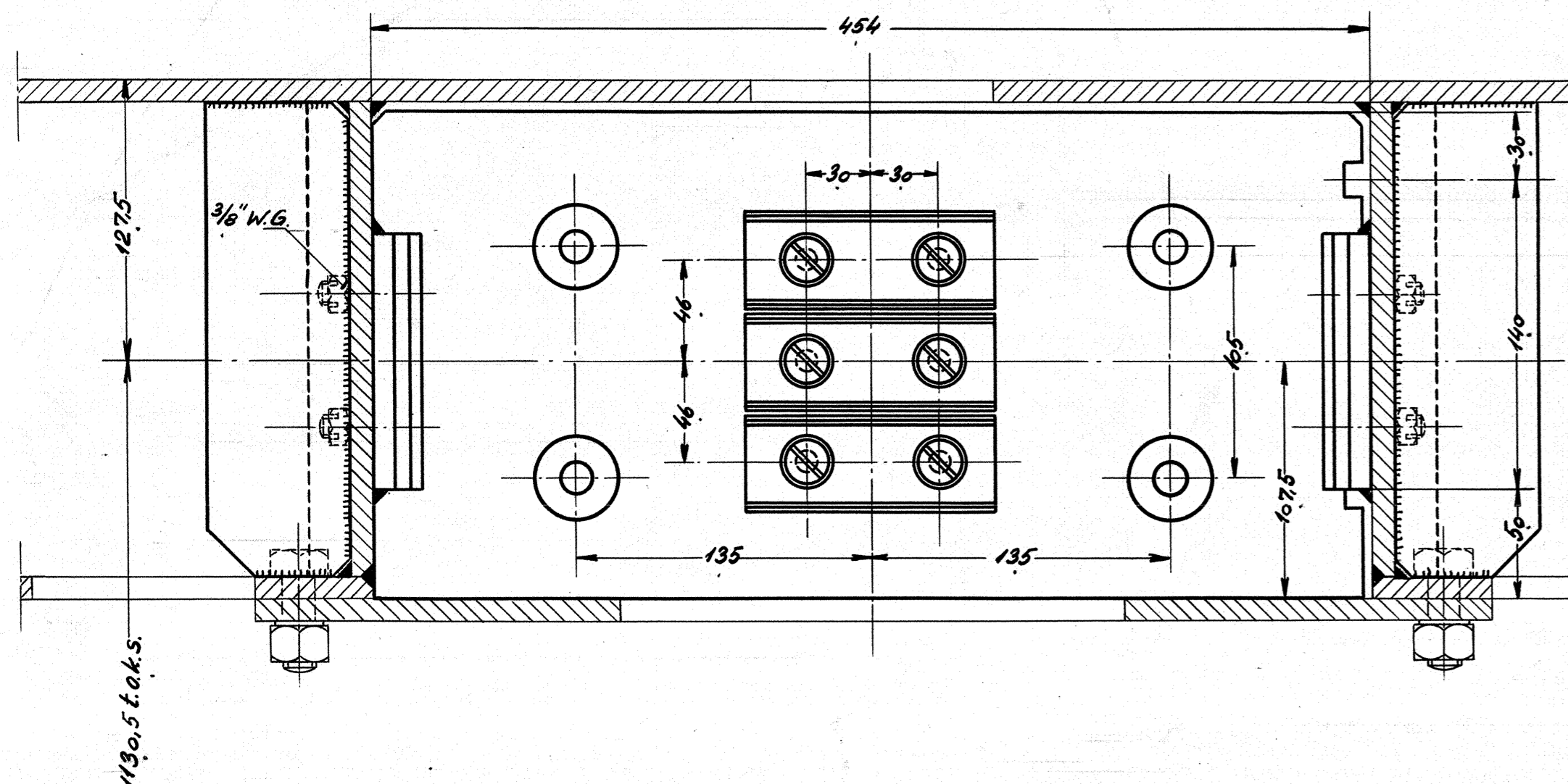
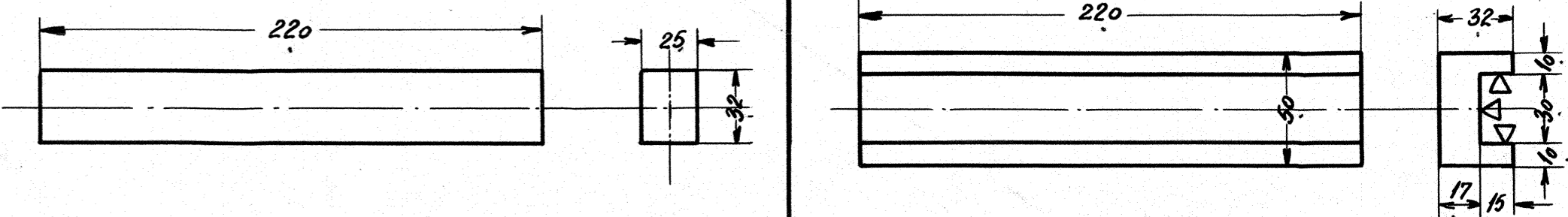
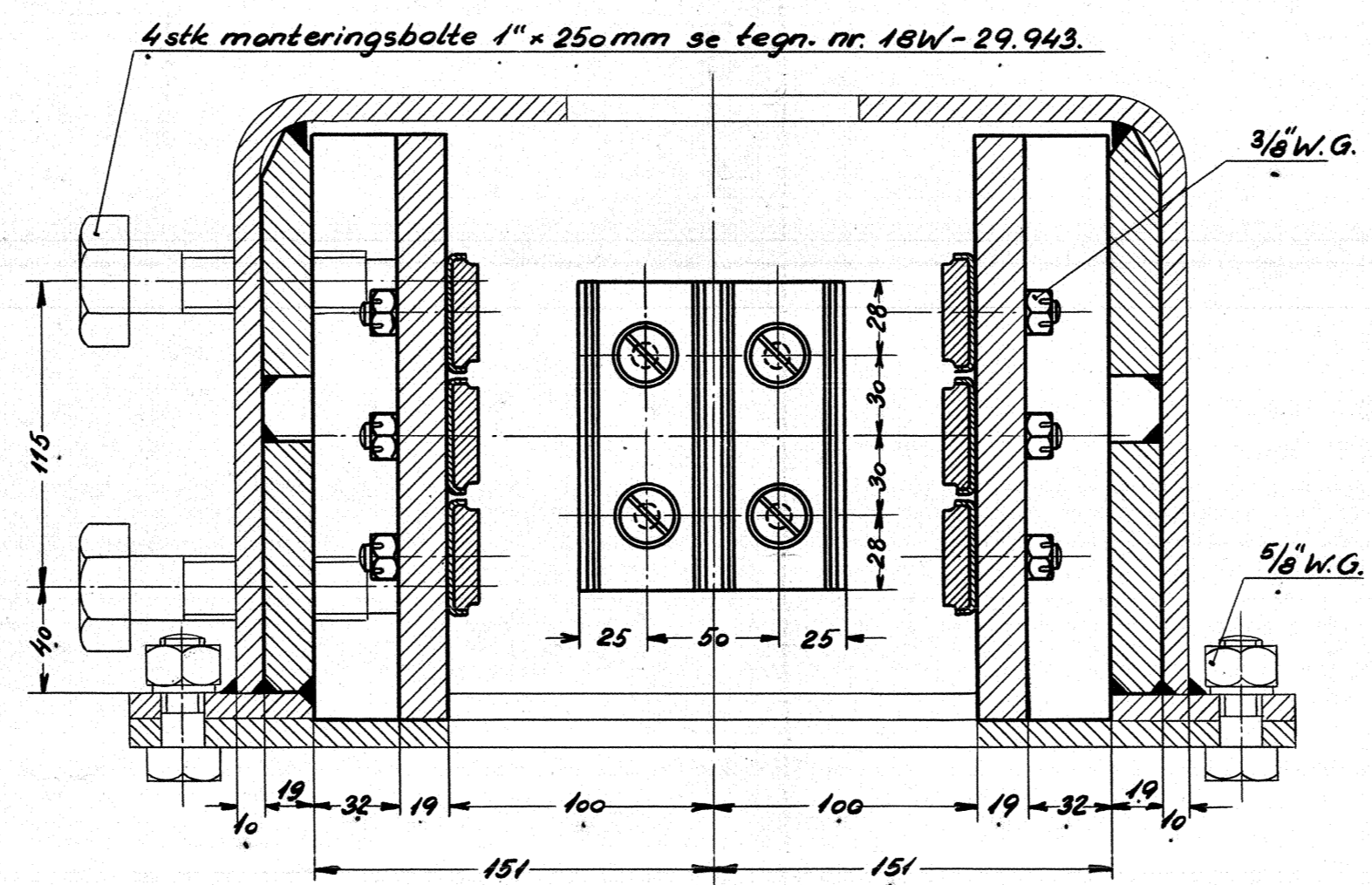


Snit a-a uden leje.

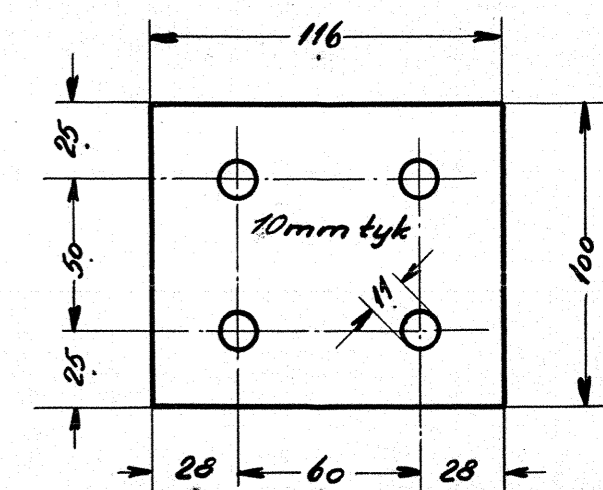
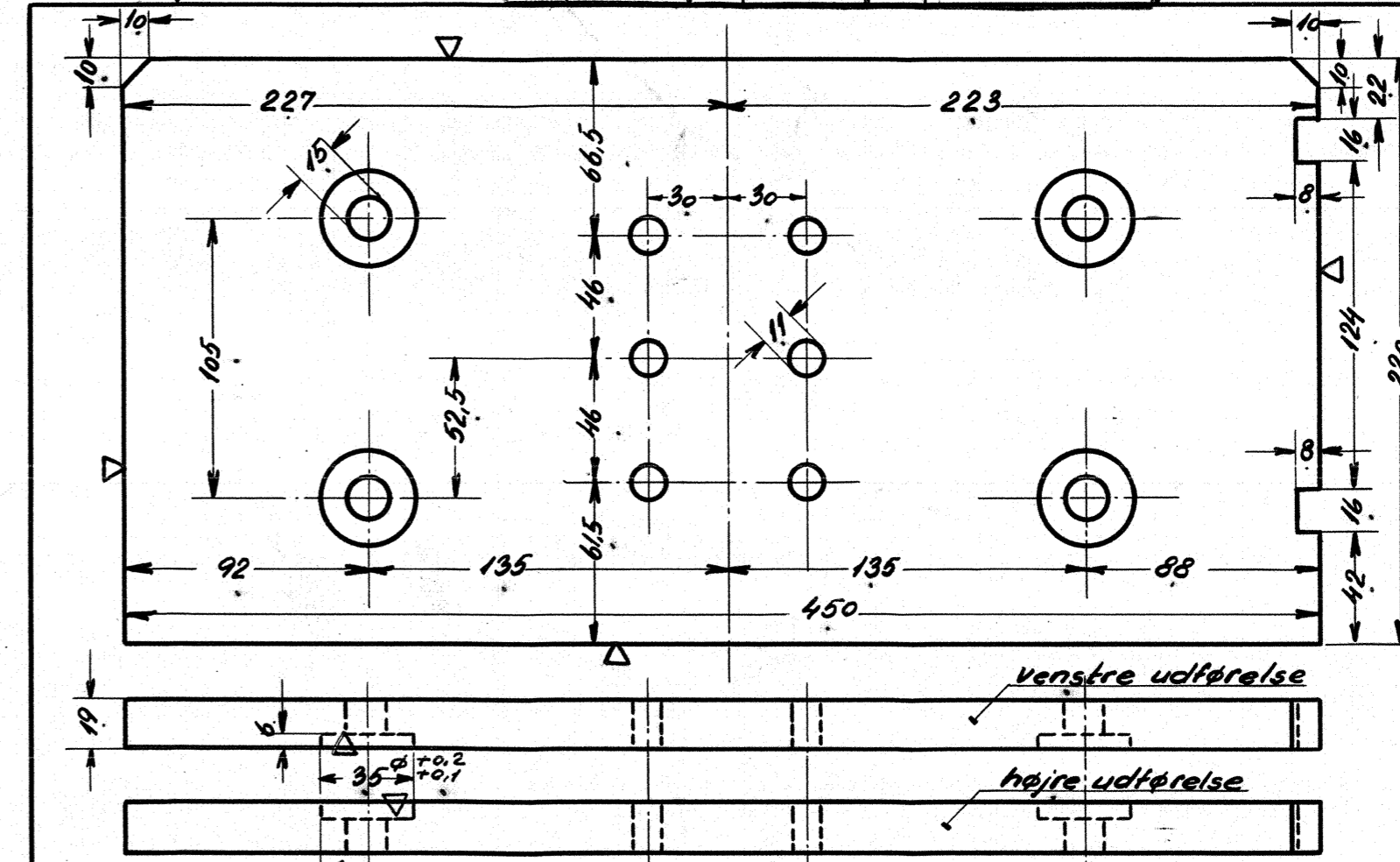


Snit b-b uden leje.

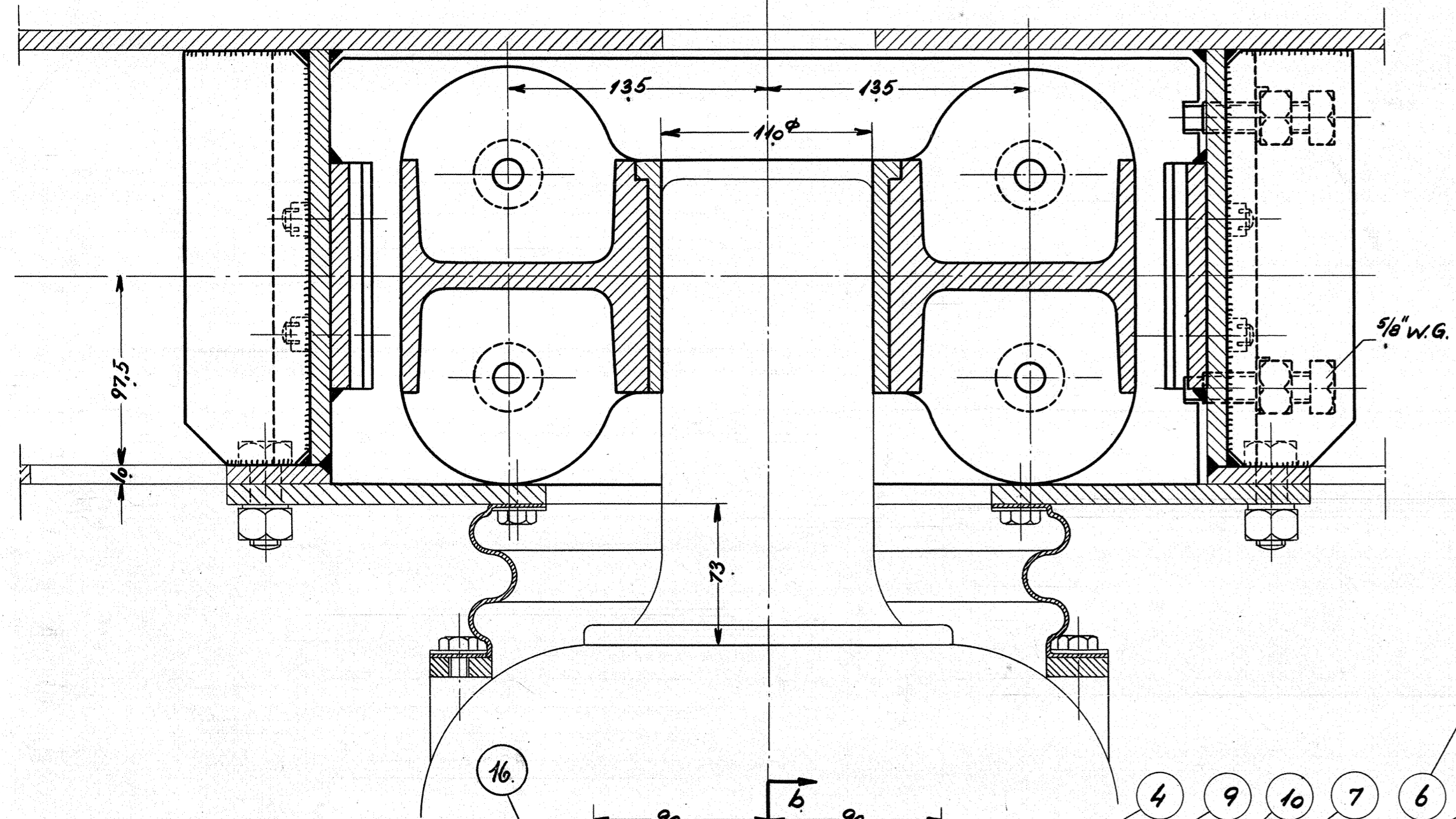


længdestop			
Ant. i alt.	Pos.	Mat.	Flussjern
4			
Ordr.	Stkl.	Tegn.	18W-13.320

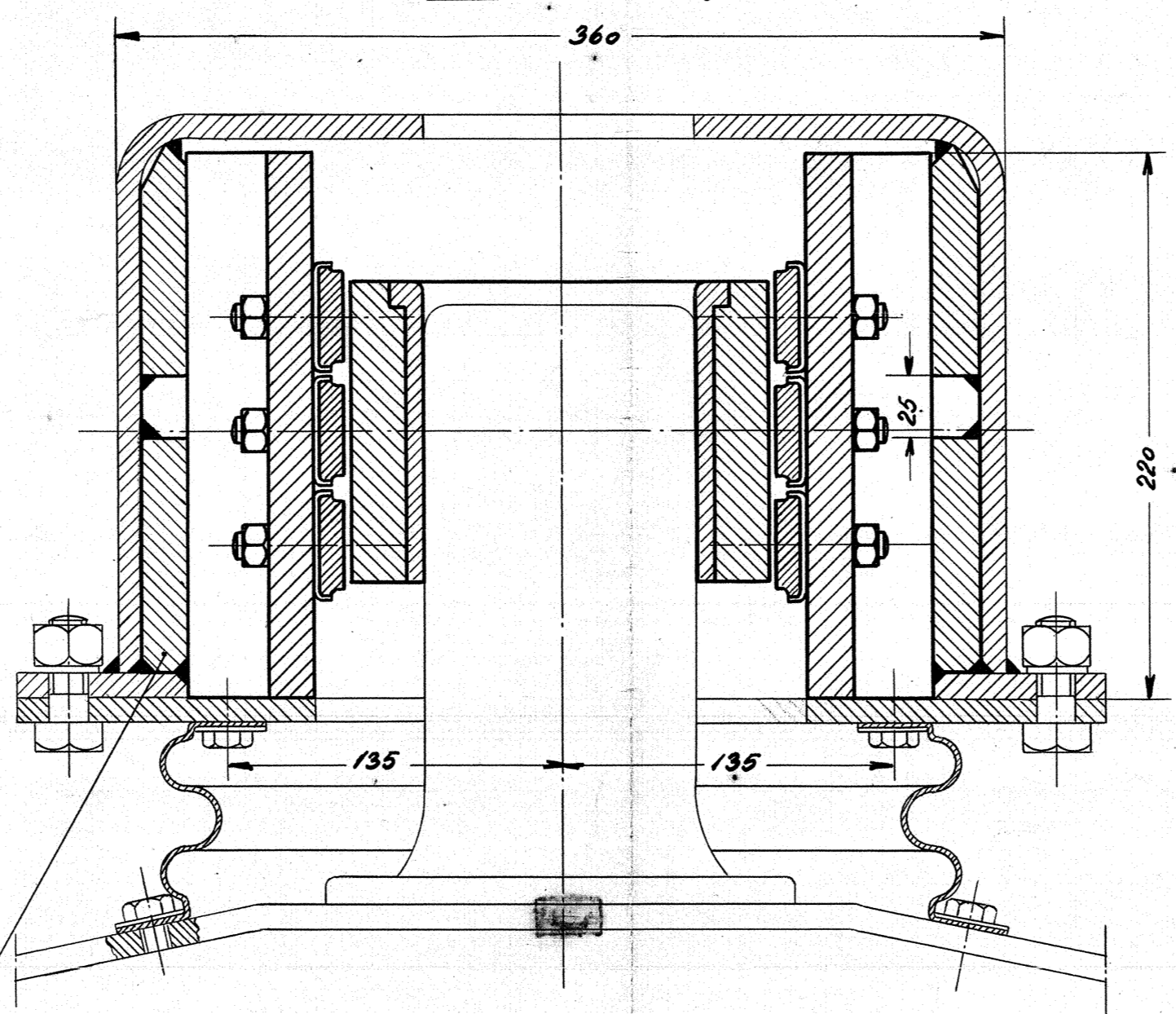
længdestop			
Ant. i alt.	Pos.	Mat.	Flussjern
3			
Ordr.	Stkl.	Tegn.	18W-13.320



Snit a-a med leje.



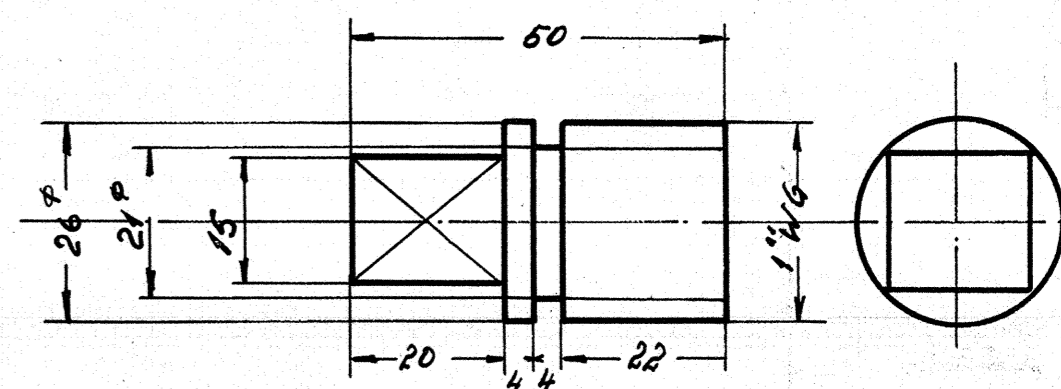
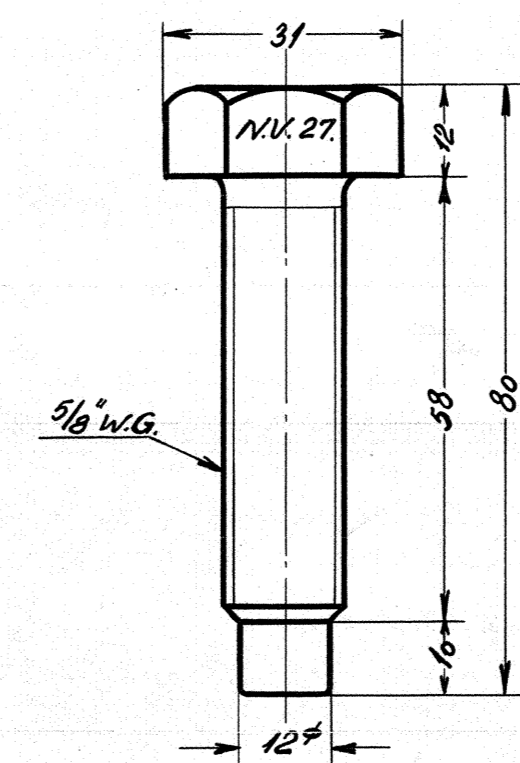
Snit b-b med leje.



monteringsplade.

monteringsplade.			
Ant. i alt.	Pos.	Mat.	Flussjern
1			
Ordr.	Stkl.	Tegn.	18W-13.320

sidestop.			
Ant. i alt.	Pos.	Mat.	Flussjern
2			
Ordr.	Stkl.	Tegn.	18W-13.320



forefindes også på tegn. 18W-13.320 d.

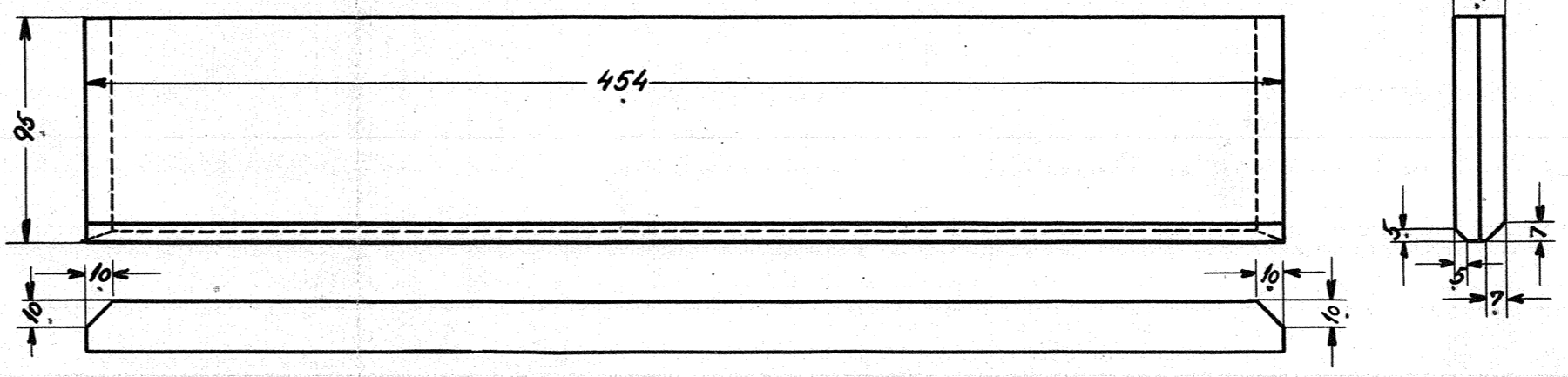
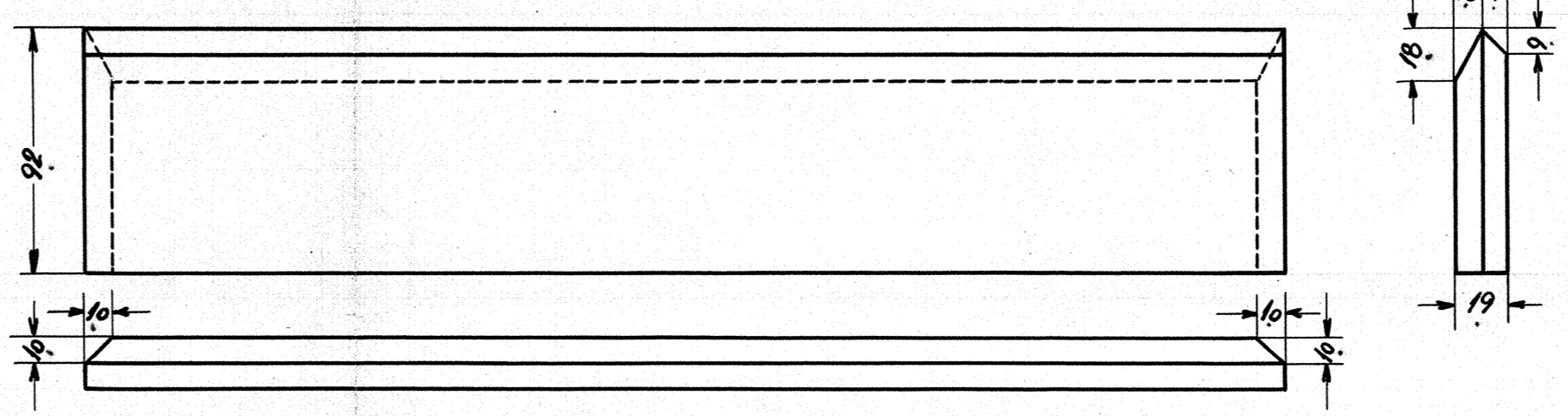
Gevind Prop 1 inch W.G.			
Ant. i alt.	Pos.	Mat.	St. 34
16			
Ordr.	Stkl.	Tegn.	18W-13.320 c

bolt 5/8 inch W.G.			
Ant. i alt.	Pos.	Mat.	nittejern
13			
Ordr.	Stkl.	Tegn.	18W-13.320

4	Gevind prop 1 inch W.G.	16	St. 34	1 inch x 240	
4	møtrik 5/8 inch x 10 inch	15	nittej.	magasin	
4	sikringsblik 5/8 inch	14	Flussj.	magasin	
4	bolt 5/8 inch W.G. x 68	13	nittej.	bkt. 27 NV x 350	0.22
10	anlæg	12	gummi/jern	18W-29.72 købes	0.16
20	fjederkive 3/8 inch	11	fjederst.	magasin	0.002
16	fjederkive 1/2 inch	10	fjederst.	"	
20	møtrik 5/8 inch W.G. blank.	9	Flussj.	"	0.02
20	skruer m. cyl. hoved 5/8 inch W.G. x 35	8	"	"	0.05
16	skruer 1/2 inch W.G. x 30	7	"	magasin	0.07
2	forstærkning	6	"	470 x 200 x 19	6.2
2	forstærkning	5	"	470 x 200 x 19	6.0
2	længdestop 25 x 32 x 220	4	"	Aj. 25 x 32 x 450	1.4
4	længdestop 32 x 50 x 220	3	"	Aj. 32 x 50 x 900	2.0
2	sidestop 110 x 116 x 10	2	"	220 x 120 x 10	0.8
2	monteringsplade 1 stk. venstre 1 stk. højre	1	Flussj.	920 x 230 x 19	14.5
sk.	betegnelse	Pos.	Materialer	Model nr. eller materiale størrelse	på værdi vægt/stk.
Tegn. H. H. P. 17-7-50. Rev. J. E. H. 27-4-50. 19cl. II L Kalk. T. W. 14-3-51. Rev. J. B. 27-3-51. Date Dato Retelse Nr. 50 Afstivningsribber ændret H. A 1/8-51 pos. nr. 14 og 15 tilføjet T. W. B 1/8-53 pos. 9 og 11 ændr. fra kronem. henh. spil C pos. 16 tilføjet, pos. 2 hørlet T. W. 22-5-53.					
Målestok: 1:1 1:2,5					
<b>FRICHS</b>					
Stykliste nr. <b>6886.</b>					
Tegningens nummer <b>18W-13.320.</b>					
Indeks: <b>1 6 C</b>					

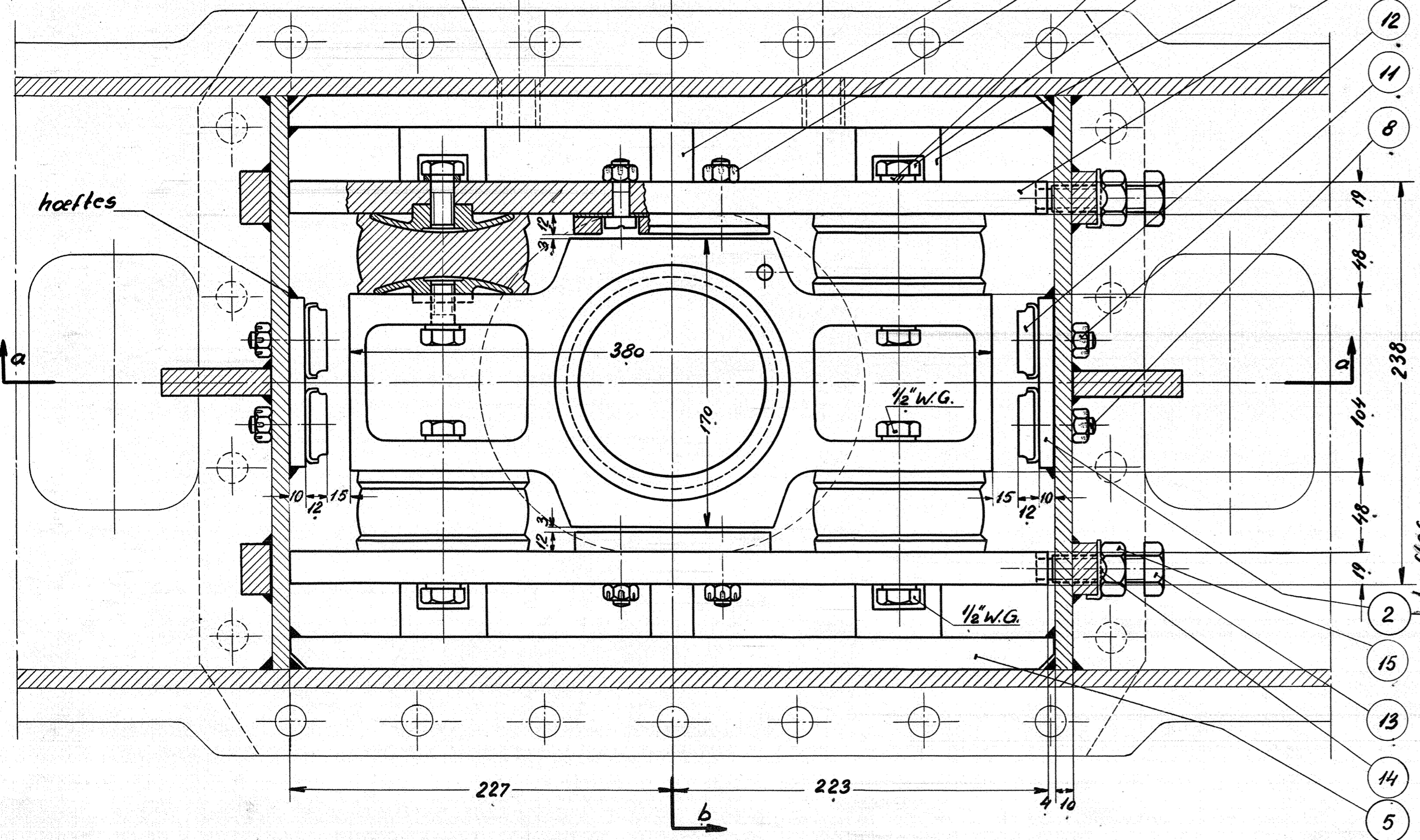
forstærkning.

forstærkning.			
Ant. i alt.	Pos.	Mat.	Flussjern
5			
Ordr.	Stkl.	Tegn.	18W-13.320



forstærkning.

forstærkning.			
Ant. i alt.	Pos.	Mat.	Flussjern
6			
Ordr.	Stkl.	Tegn.	18W-13.320



Monteringsplader for drejetapele i motorende.